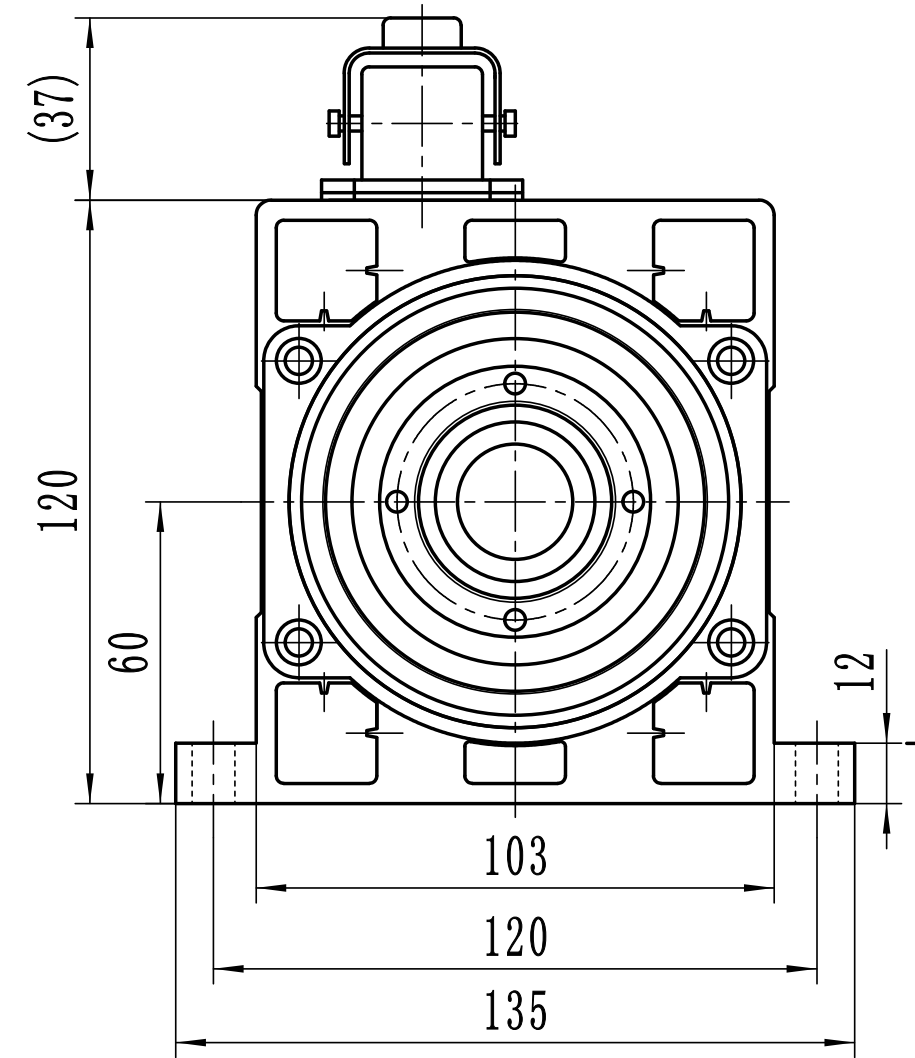
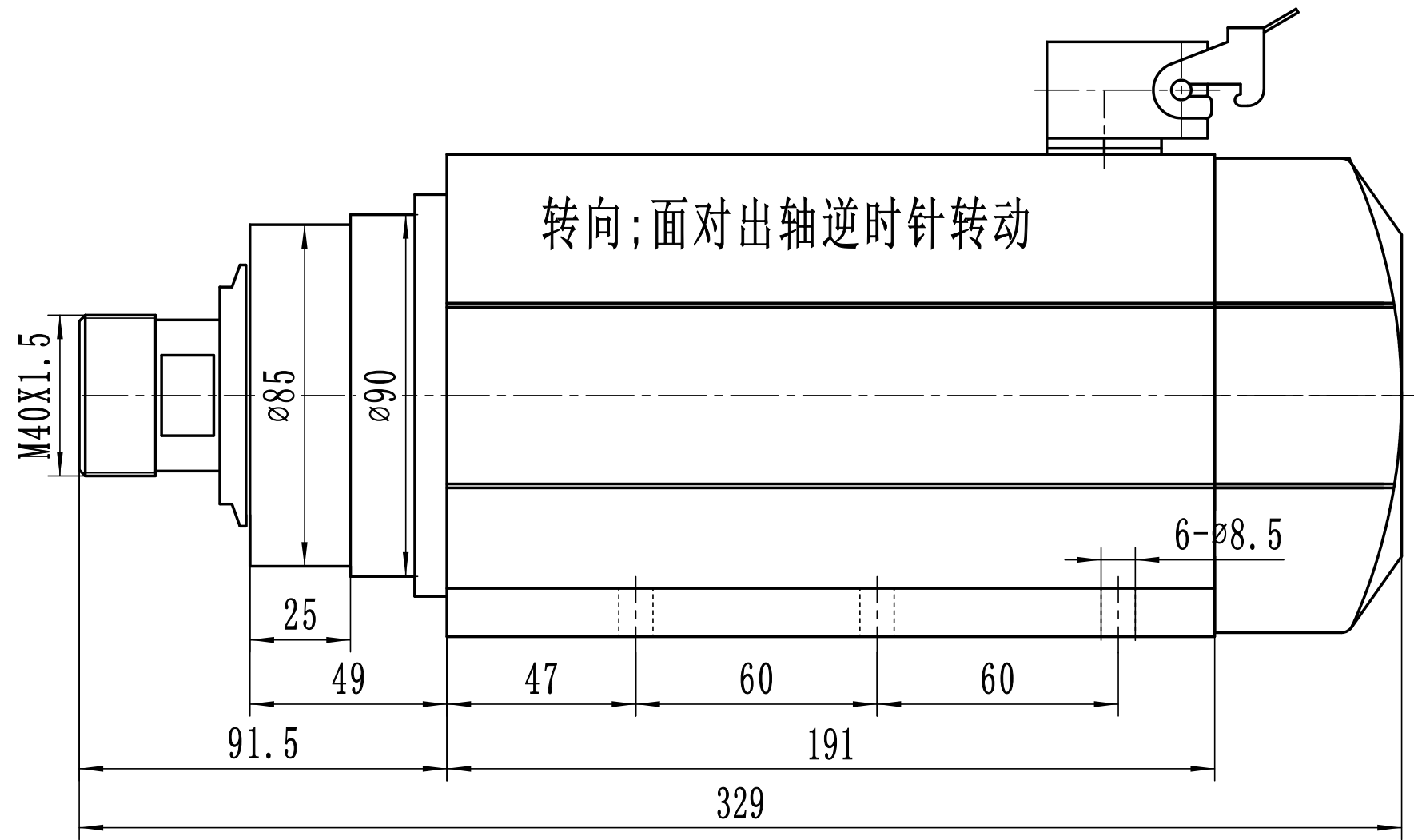


120XF103RD18Z4.5



型号	120XF103RD18Z4.5
转速	18000r/min
最高频率	300Hz
功率	4.5KW
电压	380V
电流	9.5 A
扭矩	2.4Nm

380V

300Hz

型号	120XF103RD18Z4.5
转速	18000r/min
最高频率	300Hz
功率	4.5KW
电压	220V
电流	16.5A
扭矩	3.2Nm

220V

300Hz

						常州市昌隆电机有限公司		
						外型图		
标记	处数	分区	更改文件号	签名	年、月、日	阶段标记	重量	比例
设计								1:1.5
审核								
工艺			批准			共	张	第
						120/F103-01-1		