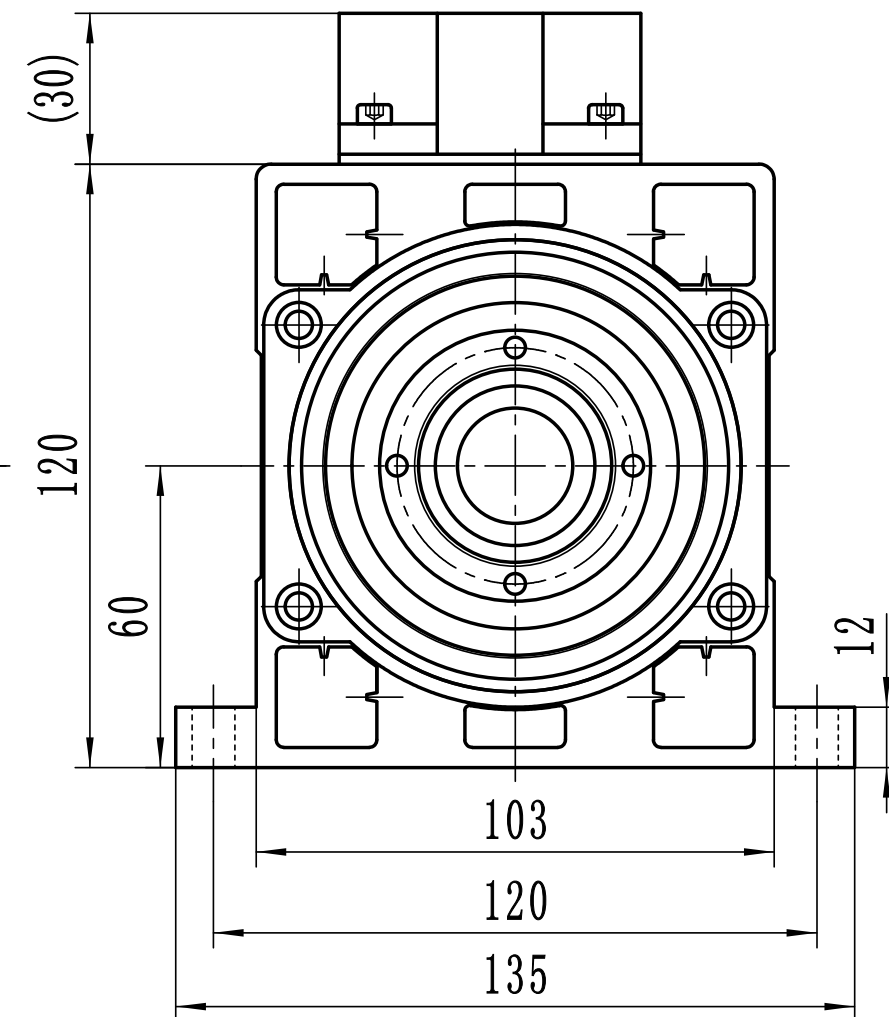
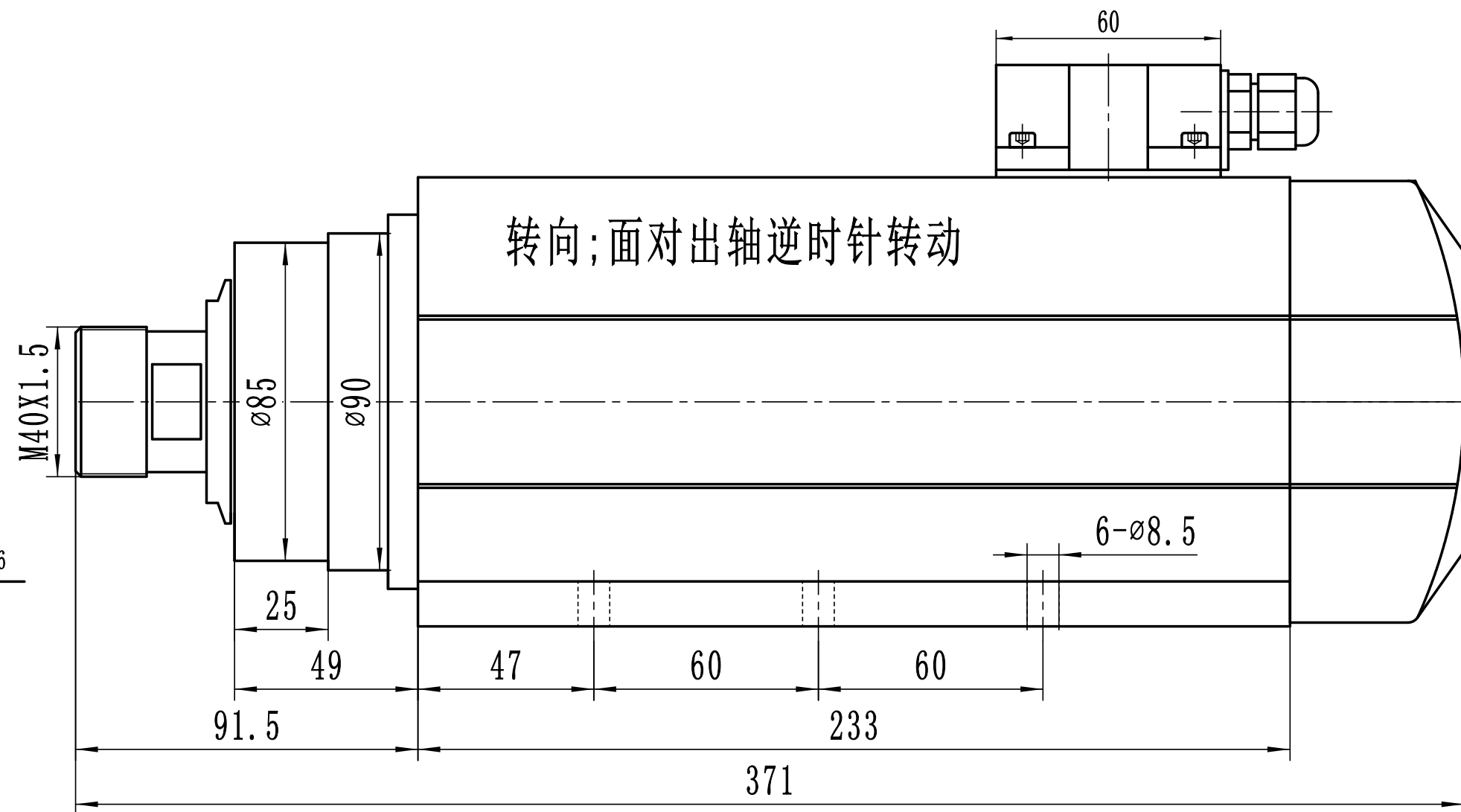


120XF103RD18Z6



| | |
|------|----------------|
| 型号 | 120XF103RD18Z6 |
| 转速 | 18000r/min |
| 最高频率 | 300Hz |
| 功率 | 6KW |
| 电压 | 380V |
| 电流 | 12.6A |
| 扭矩 | 3.2Nm |

| | |
|------|----------------|
| 型号 | 120XF103RD18Z6 |
| 转速 | 18000r/min |
| 最高频率 | 300Hz |
| 功率 | 6KW |
| 电压 | 220V |
| 电流 | 21.8A |
| 扭矩 | 3.2Nm |

| | | | | | | | | |
|----|----|----|-------|----|-------|---------------|----|-------|
| | | | | | | 常州市昌隆电机有限公司 | | |
| | | | | | | 外型图 | | |
| 标记 | 处数 | 分区 | 更改文件号 | 签名 | 年、月、日 | 阶段标记 | 重量 | 比例 |
| 设计 | | | | | | | | 1:1.5 |
| 审核 | | | | | | | | |
| 工艺 | | | 批准 | | | 共 | 张 | 第 |
| | | | | | | 120/F103-01-1 | | |