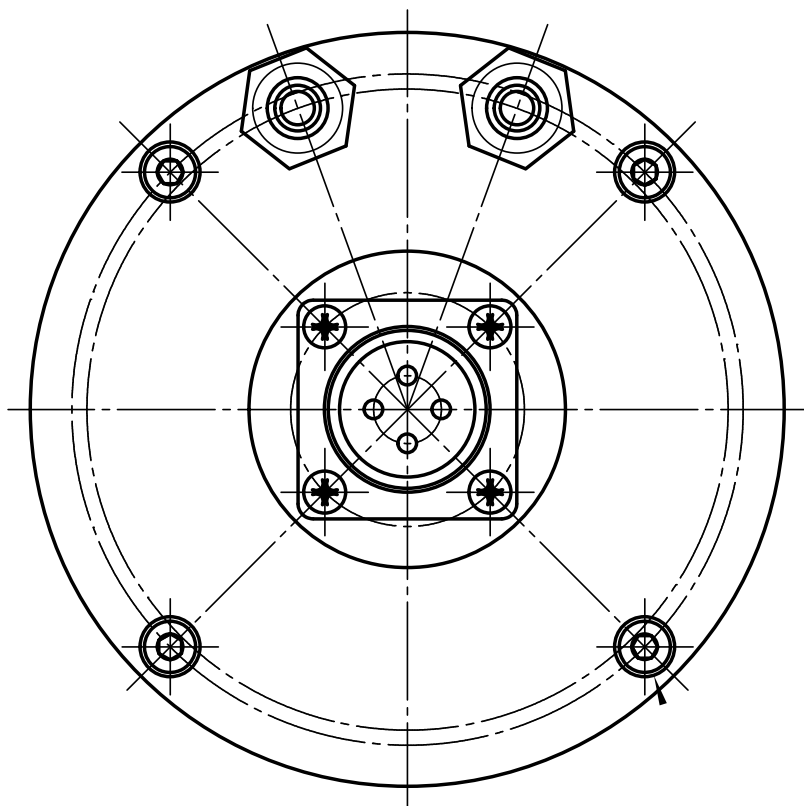
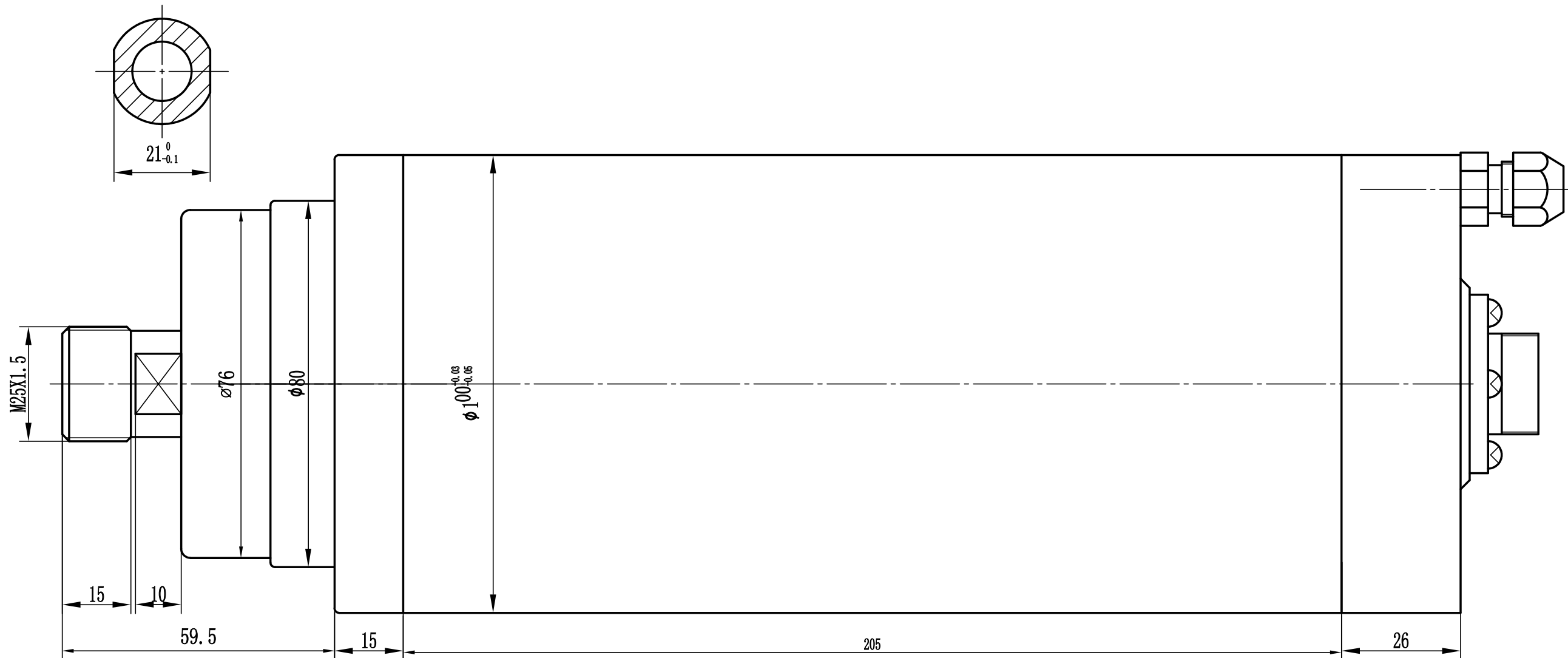
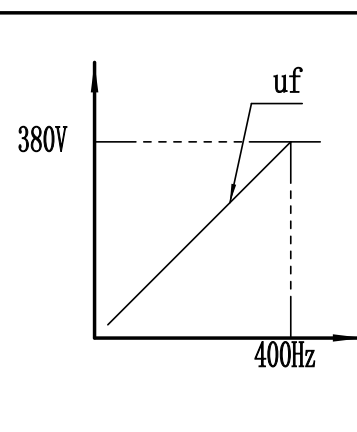


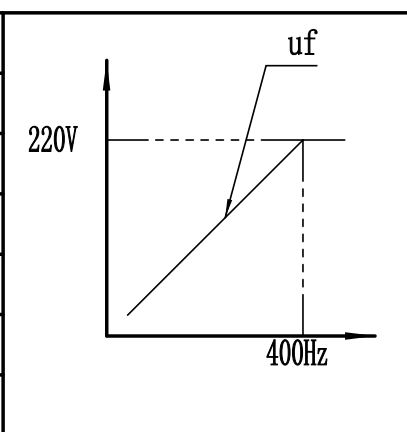
100RD24Z3-2



|      |             |
|------|-------------|
| 型号   | 100ER24Z3-2 |
| 转速   | 24000r/min  |
| 最高频率 | 400Hz       |
| 功率   | 3KW         |
| 电压   | 380V        |
| 电流   | 5.8A        |
| 扭矩   | 1.23Nm      |



|      |             |
|------|-------------|
| 型号   | 100ER24Z3-2 |
| 转速   | 24000r/min  |
| 最高频率 | 400Hz       |
| 功率   | 3KW         |
| 电压   | 220V        |
| 电流   | 10A         |
| 扭矩   | 1.23Nm      |



|    |    |    |       |    |       |
|----|----|----|-------|----|-------|
| 标记 | 处数 | 分区 | 更改文件号 | 签名 | 年、月、日 |
| 设计 |    |    | 标准化   |    |       |
| 审核 |    |    |       |    |       |
| 工艺 |    |    | 批准    |    |       |

|      |    |     |
|------|----|-----|
| 材料标记 |    |     |
| 阶段标记 | 重量 | 比例  |
|      |    | 1:1 |
| 共    | 张  | 第 页 |

常州市昌隆电机有限公司

外型图

100-05-1