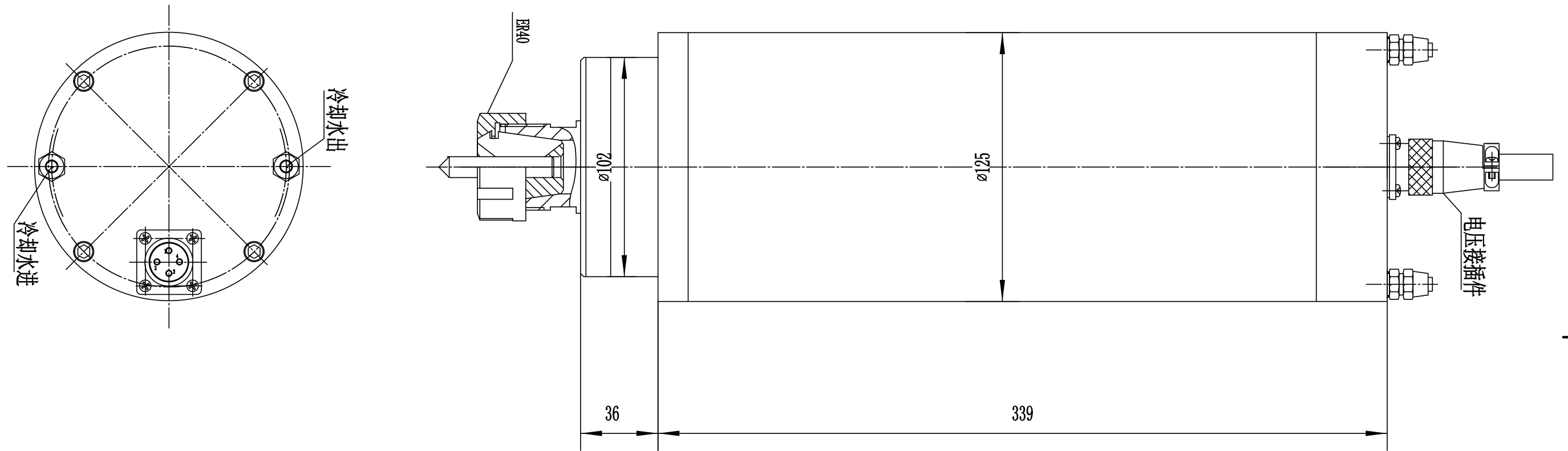
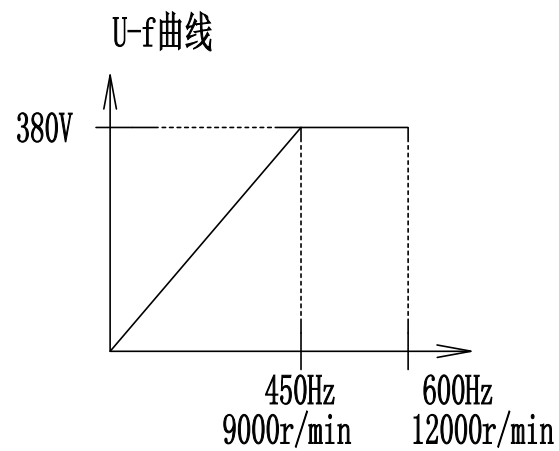


外形尺寸及参数



技术参数

型号	125RD12Z7.5B
转速	9000/12000r/min
最高频率	450/600Hz
扭矩	7.985Nm
功率	7.5KW
电压	380V
电流	13.5A



					常州市昌隆电机有限公司		
					外形图		
标记	处数	更改文件名	签字	日期	图样标记	重量	比例
设计							1:2
					共	张	第
					日期		张

125RD12Z7.5B